



Transivent[®]

Assemblage en montage
Assemblage et montage

Inhoudstafel

| | |
|--|----|
| 1 • Assemblage-instructies | 3 |
| 2 • Montagevolgorde manuele bediening..... | 5 |
| 3 • Andere bedieningsmogelijkheden | 7 |
| 3.1 • Stangbediening | 7 |
| 3.2 • Koordbediening..... | 7 |
| 3.3 • Motorbediening..... | 9 |
| 4 • Elektrische aansluiting | 10 |
| 4.1 • Motor Transivent®: Technische gegevens | 10 |
| 4.2 • Elektrisch bediende ventilatieklep met modulerende sturing | 11 |
| 4.3 • Elektrisch bediende ventilatieklep met omschakel-/sluitcontact (ON/OFF) | 12 |
| 5 • Schoonmaakhandleiding..... | 13 |

1 • Assemblage-instructies

1 • Zaag de profielen op de gewenste lengte

L1 = Totale lengte van het rooster
(bij maatwerk is dit de bestellengte)

Lengte van de sleuf = L1 - 16 mm

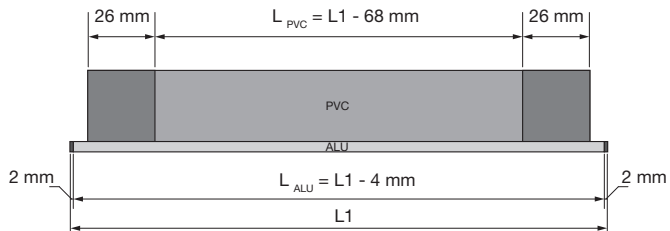
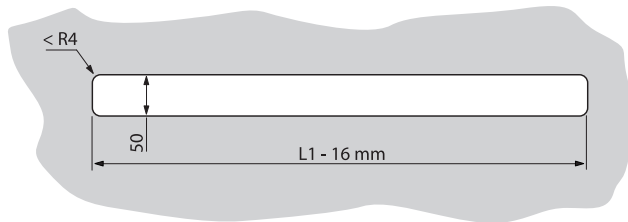
Lengte PVC profielen = L1 - 68 mm (of - 243 mm bij motorbediening)

Lengte aluminium klep = L1 - 4 mm

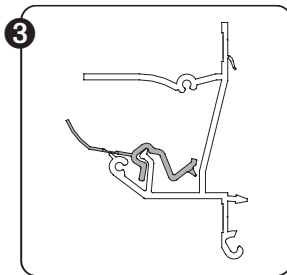
• Verwijder de folie van de aluminium klep en knip (met een schaar) de afsluitstrip op de gewenste lengte

Lengte afsluitstrip = L1 - 58 mm (of - 218 mm bij motorbediening)

Lengte afsluitstrip = Lengte aluminium klep - 54 mm (of - 214 mm bij motorbediening)



Leg alle onderdelen uit



Schuif de zelfregelende klep in het PVC basisprofiel



Schroef de kopstukken in het PVC basisprofiel



Plaats de clips op het PVC-profiel (1 per 50 cm)



Schuif de klepkopschotten op de klep



Plaats de afsluitstrip terug in de klep



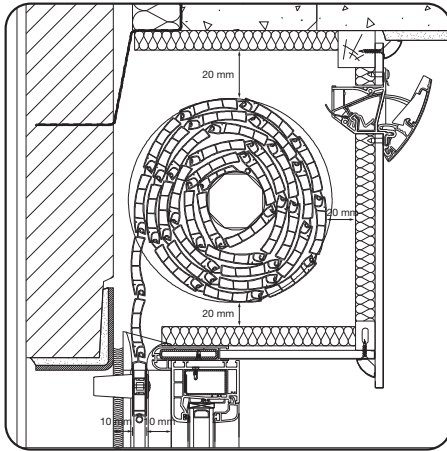
Plaats de klep op het PVC-profiel en steek de klepkopschotten in de profielkopschotten



TER INFO:

- Bij RAL 9001, 9003, 9010, 9016 moeten standaard witte klepkopschotten geplaatst worden.
- Bij RAL 7035, 7038, 7044, 7047, 9002, 9006, 9018 en F1 moeten standaard grijze klepkopschotten geplaatst worden.
- Voor alle andere kleuren moeten standaard de zwarte klepkopschotten geplaatst worden.

2 • Montagevolgorde manuele bediening

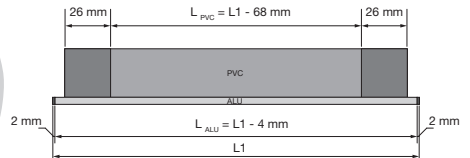
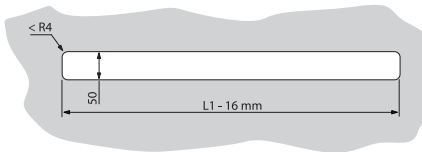


Debiet is gegarandeerd bij een opgetrokken rolluik mits toegangspletten 10 mm bedragen en doorvoerspleten in de rolluikkast 20 mm bedragen.

Verwijder eerst alle verpakkingsmateriaal zoals het karton, plastic folie en de mousse achteraan het toestel tussen de zelfregelende klep en de sleufopening.

- 1 Sleuf maken in het voorvlak van de rolluikkast (zo hoog mogelijk, minstens 30 mm van het plafond) van 50 mm hoog en lengte $L_1 - 16$ mm (lengte L_1 = totaalmaat Transivent®).

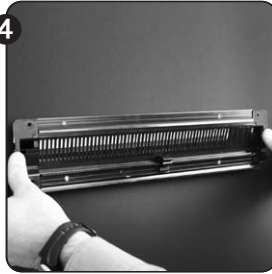
OPGELET: de ondergrond waarin de sleuf wordt gemaakt, moet stevig genoeg zijn.



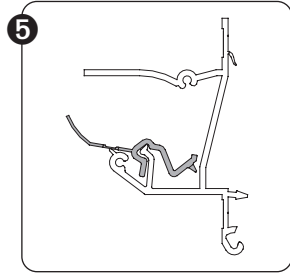
De klep uit het basisprofiel nemen door de kantelhaken gelijktijdig in te drukken en de klep verder te kantelen (tot de kantelhaken net uit het binnenprofiel komen) en uit te heffen.



3 De schuifolie van de dubbelzijdige tapes verwijderen (2x).



4 Het basisprofiel met eindstukken in de sleuf kleven.



5 Opletten dat de zelfregelende klep achteraan het toestel open staat en deze tijdens de montage niet ingedrukt raakt.



De kopschotten vastschroeven d.m.v. schroeven.

OPGELET:
gebruik schroeven geschikt voor de ondergrond (MDF, plaasterpanelen, ...).

7 Afhankelijk van de ondergrond kan het basisprofiel d.m.v. schroeven (niet bijgeleverd) extra worden vastgeschroefd. Dit is enkel nodig als de ondergrond geen verlijming met de tape mogelijk maakt.



De klep terug terug in het basisprofiel zetten. En klaar !

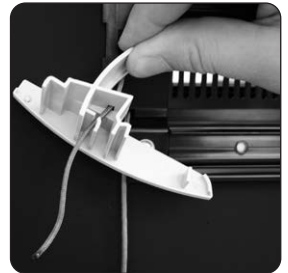
3 • Andere bedieningsmogelijkheden

3.1 • Stangbediening



Idem manuele bediening, daarna hendelclips op de klep klikken en stang aanhaken, klaar!

3.2 • Koordbediening

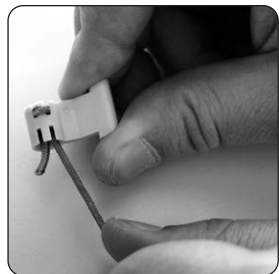
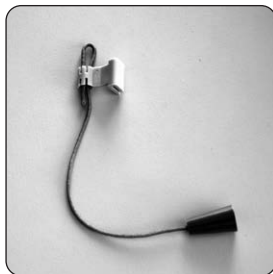
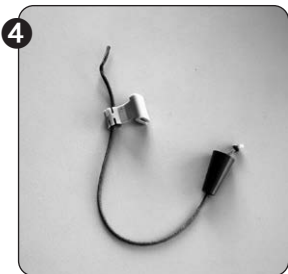


Idem manuele bediening, daarna koord 1 door de lus van het vaste kopschot halen en in het onderste gat schuiven. De koord doorloopt de lus en komt uit het bovenste gat. Daarna door het gat in het klepkopschot steken en een knoop leggen.

Het klepkopschot op de klep schuiven.



De klep in het basisprofiel zetten.

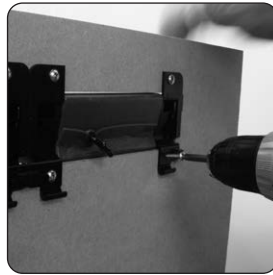
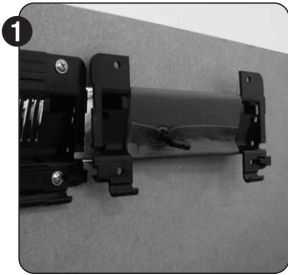


Koord 2 door de hendelclips steken, in een lus plooiën en in de sleuven trekken.



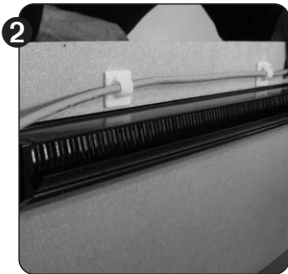
Hendelclips op de klep klikken, klaar!

3.3 • Motorbediening



OPGELET:
gebruik schroeven geschikt voor de ondergrond (MDF, plaasterpanelen, ...).

Idem manuele bediening (t.e.m. punt 7). Daarna de motormodule in de sleuf plaatsen. De kopschotten vastschroeven d.m.v. schroeven.



Hecht de kabel vast aan de ondergrond zodat deze noch het rolluik noch de zelfregelende klep hindert. Sluit de kabel aan en zet de motorbediening aan in open stand totdat de overbrengingsarm uit de motormodule zijn maximale lengte bereikt heeft. Zet de klep terug in het basisprofiel.



Plaats de kunststofclips zodanig dat deze recht tegenover de overbrengingsarm staat. Duw de clips over de overbrengingsarm. Sluit de klep elektrisch. Indien nodig kan de sluitpositie bijgesteld worden door het motordopje verder of minder ver op de motoras te draaien. Zet hiervoor de klep terug in open stand en trek de klep van de overbrengingsarm.

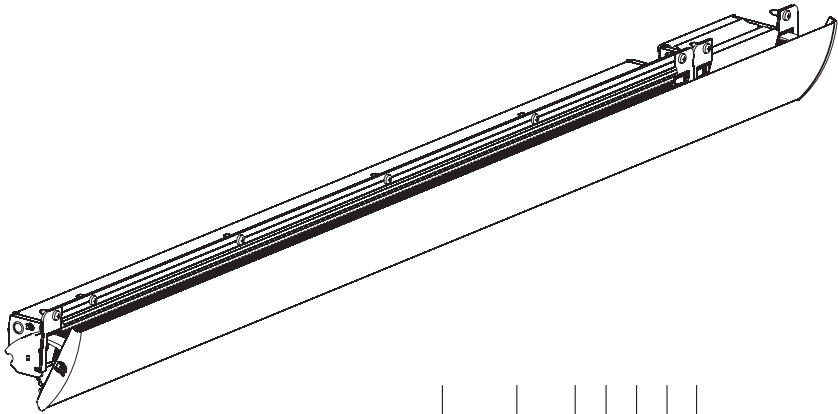
4 • Elektrische aansluiting

4.1 • Motor Transivent®: Technische gegevens

| | |
|--|-------------------------------|
| Aansturing | Open / dicht of 0 ... 10 V DC |
| Ingangsimpedantie 0 ... 10 V sturingang | ≥ 500 kOhm |
| Voedingsspanning | 23-28 V DC |
| 10 V output | Min. belasting: 1 kOhm |
| Verbruik: werking | 3,24 W (135 mA) |
| Verbruik: ruststand | 0,36 W (15 mA) |
| Looptijd | 10 sec. |
| Beschermingsklasse | III |
| Omgevingstemperatuur | -20 ... +50°C |
| Onderhoud | Onderhoudsvrij |
| Kabel uitgang | Links / Rechts / Midden* |

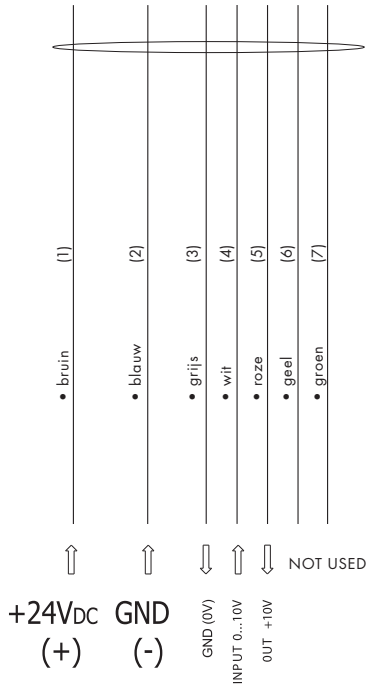
* Midden indien $L > 1243 \text{ mm}$

4.2 • Elektrisch bediende ventilatieklep met modulerende sturing



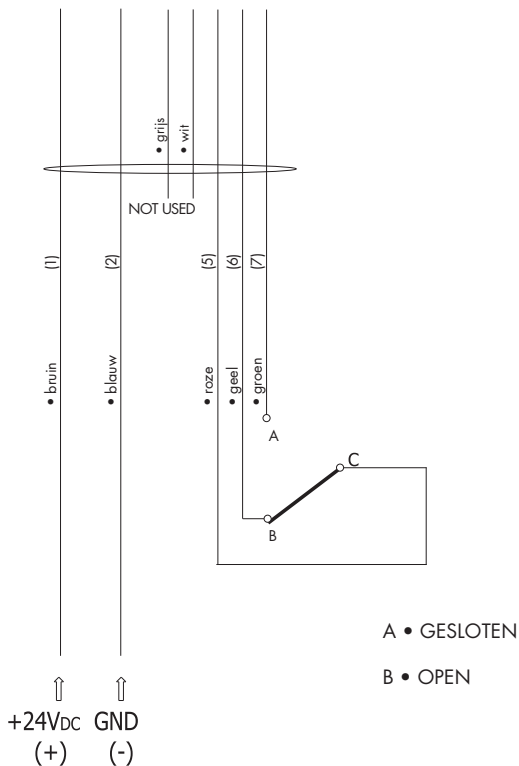
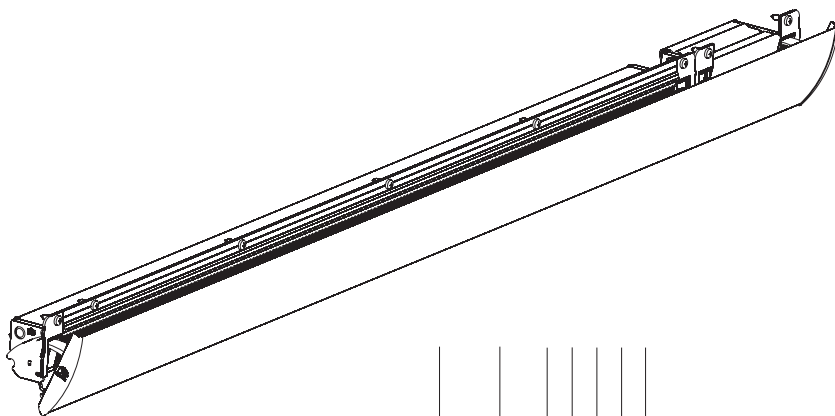
Opmerkingen:

- Voedingsspanning = 23-28 V DC
Opgelet: laagspanning → kabelsectie voldoende groot om spanningsval te beperken.
- Parallelaansluiting meerdere aandrijvingen mogelijk.
Opgelet: kabelsectie afstemmen op vermogen.



De installatie en elektrische aansluiting van de verschillende componenten mag enkel gebeuren door bevoegd personeel overeenkomstig de geldende veiligheidsmaatregelen.

4.3 • Elektrisch bediende ventilatieklep met omschakel-/sluitcontact (ON/OFF)



Opmerkingen:

- Voedingsspanning = 23-28 V DC
Opgelet: laagspanning → kabelsectie voldoende groot om spanningsval te beperken.
- Parallelaansluiting meerdere aandrijvingen mogelijk.
Opgelet: kabelsectie afstemmen op vermogen.



De installatie en elektrische aansluiting van de verschillende componenten mag enkel gebeuren door bevoegd personeel overeenkomstig de geldende veiligheidsmaatregelen.

5 • Schoonmaakhandleiding



De klep uit het basisprofiel nemen door de kantelhaken gelijktijdig in te drukken en de klep verder te kantelen (tot de kantelhaken net uit het binnenprofiel komen) en uit te heffen.



Basisprofiel met de stofzuiger reinigen.



Binnenzijde van de klep met de stofzuiger reinigen, buitenzijde met een doek.



4 Klep en kantelhaken terug in basisprofiel steken.

Table des matières

| | |
|--|----|
| 1 • Instructions d'assemblage..... | 17 |
| 2 • Suivi du montage pour commande manuelle..... | 19 |
| 3 • Autres possibilités de commande..... | 21 |
| 3.1 • Commande par tringle..... | 21 |
| 3.2 • Commande par cordelette..... | 21 |
| 3.3 • Commande motorisée..... | 23 |
| 4 • Raccordement électrique | 24 |
| 4.1 • Moteur Transivent® : Caractéristiques techniques..... | 24 |
| 4.2 • Clapet motorisé avec contrôle continu | 25 |
| 4.3 • Clapet motorisé avec point de commutation: tout-ou-rien (ON/OFF) | 26 |
| 5 • Notice de nettoyage..... | 27 |

1 • Instructions d'assemblage

1 • Sciez les profils sur la longueur demandée

L1 = Longueur totale de la grille
 (longueur de commande pour Transivent® sur mesure)

Longueur de la fente = L1 - 16 mm

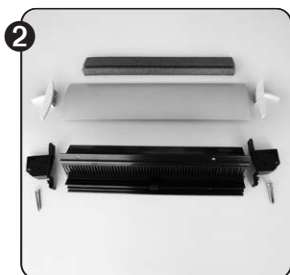
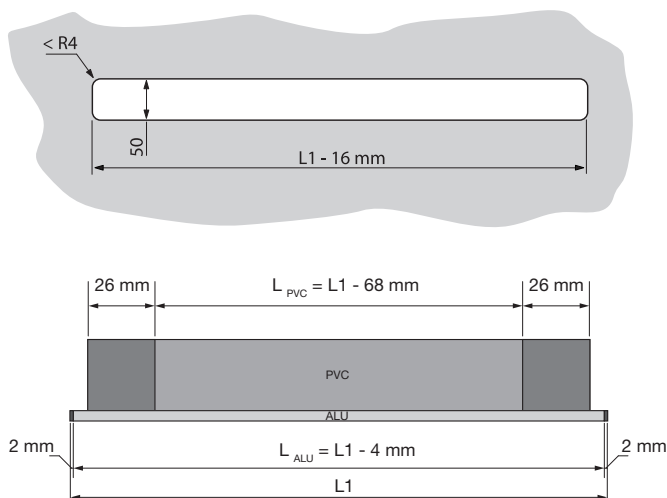
Longueur profils PVC = L1 - 68 mm (ou - 243 mm pour commande à moteur)

Longueur clapet Alu = L1 - 4 mm

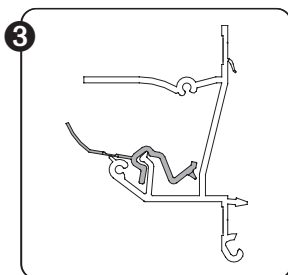
• Enlèvez le film du clapet en aluminium et coupez (avec des ciseaux) la bande d'étanchéité à la longueur nécessaire

Longueur bande d'étanchéité = L1 - 58 mm (ou - 218 mm pour commande à moteur)

Longueur bande d'étanchéité = Longueur clapet aluminium - 54 mm
 (ou - 214 mm pour commande à moteur)



Étalez tous les éléments



Glissez le clapet auto-réglable dans le profil en PVC



Vissez les embouts sur le profil synthétique



Placez les clips sur le profil synthétique (1 par 50 cm)



Glissez les embouts de clapet sur le clapet



Remplacez la bande d'étanchéité dans le clapet

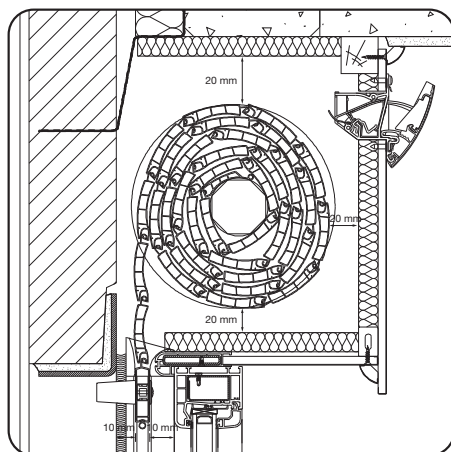


Placez le clapet sur le profil synthétique et insérez les embouts de clapet dans ceux du profil

ATTENTION:

- Standard des embouts blancs pour profils en RAL 9001, 9003, 9010, 9016
- Standard des embouts gris pour profils en RAL 7035, 7038, 7044, 7047, 9002, 9006, 9018 et F1
- Embouts noirs pour toutes les autres couleurs

2 • Suivi du montage pour commande manuelle

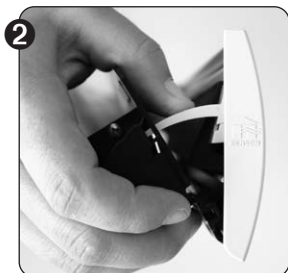
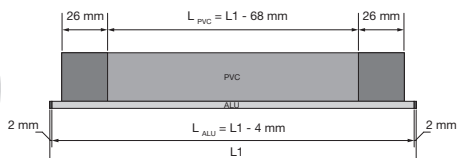
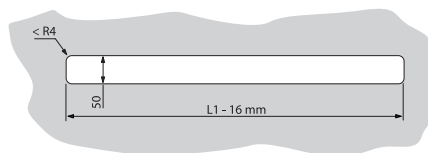


Débit garanti quand le volet roulant est relevé pour autant que les fentes d'accès ont 10 mm et les fentes de passage dans le caisson de volet roulant, autour du rouleau, ont 20 mm.

Enlevez tout matériel d'emballage comme le carton, plastique et la mousse dans la grille.

- 1 Pratiquez une mortaise dans la face avant du caisson du volet roulant (aussi haut que possible, minimum 30 mm du plafond) d'une hauteur de 50 mm et d'une longueur L1-16 mm (longueur L1 = longueur totale du Transivent®).

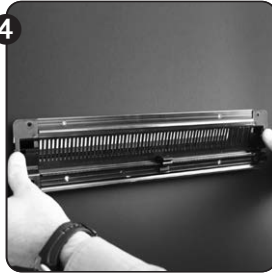
ATTENTION: le support dans lequel on découpe la mortaise.



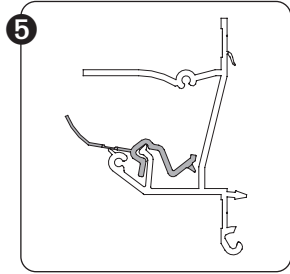
Retirez le clapet du profil de base en enfonçant simultanément les crochets de basculement et en continuant de basculer le clapet (jusqu'à ce que les crochets de basculement dépassent juste du profil intérieur) et en le soulevant.



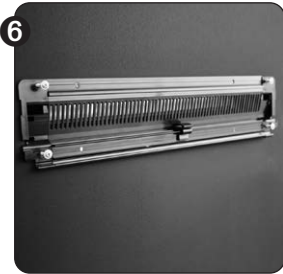
3 Ôtez le film protecteur des rubans adhésifs doubles face (2x).



4 Collez le profil de base avec les embouts dans la fente.



5 Attention: le clapet auto-réglable (à l'arrière de l'appareil) doit être ouvert et ne peut pas être enfoncé lors du montage.



6



Vissez les embouts au moyen des 4 vis.

ATTENTION:

Utilisez des vis appropriées au support. (MDF, panneaux de plâtre,...)

7 En fonction du support, le profil de base peut être vissé davantage au moyen de vis (non fournies). Ceci n'est nécessaire que si le support ne permet pas l'encollage avec le ruban adhésif.



8



Remplacez le clapet dans le profil de base. Et le tour est joué!

3 • Autres possibilités de commande

3.1 • Commande par tringle



Idem que la commande manuelle, ensuite clippez le clips à levier et accrochez la tringle.

3.2 • Commande par cordelette

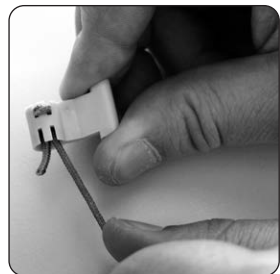
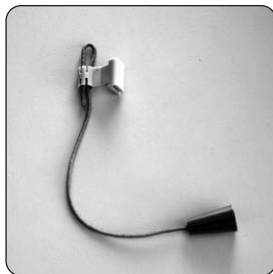
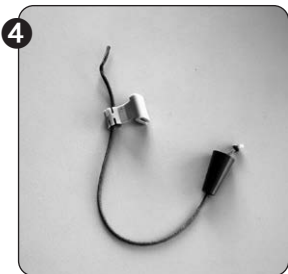


Idem que la commande manuelle, ensuite glissez la cordelette 1 à travers la boucle de l'embout fixe et dans l'orifice inférieur. La cordelette traverse la boucle et ressort par l'orifice supérieur. Ensuite, insérez à travers l'orifice dans l'embout de clapet et pratiquez un nœud.

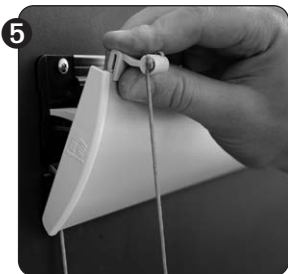
Coulez l'embout de clapet sur le clapet.



Placez le clapet dans le profil de base.

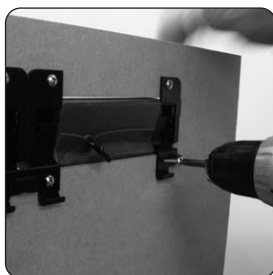
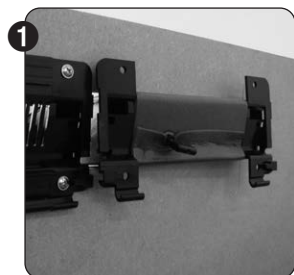


Insérez la cordelette 2 à travers le clips à levier, pliez en boucle et tirez dans les fentes.



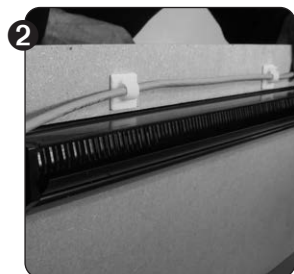
Clippez le clips à levier sur le clapet et le tour est joué!

3.3 • Commande motorisée



ATTENTION:
Utilisez des vis appropriées au support. (MDF, panneaux de plâtre,...)

Idem que la commande manuelle (jusqu'au numéro 7).
Ensuite, mettez le module du moteur dans la fente.
Vissez les embouts au moyen des 4 vis.



Attachez le câble au support de façon à ce que le câble ne gêne pas le clapet auto-réglable ni le volet.
Connectez le câble et mettez le moteur dans la position ouverte jusqu'à ce que le bras de transmission ait atteint sa longueur maximale.
Remplacez le clapet dans le profil de base.



Placez le clips de sorte qu'il se trouve droit devant le bras de transmission. Poussez le clips sur le bras de transmission. Fermez le clapet électriquement.
Si besoin, la position de fermeture peut être réglée en tournant le bouchon plus ou moins sur l'axe du moteur. Pour réaliser ceci mettez le clapet de nouveau dans sa position ouverte et tirez le clapet hors du bras.

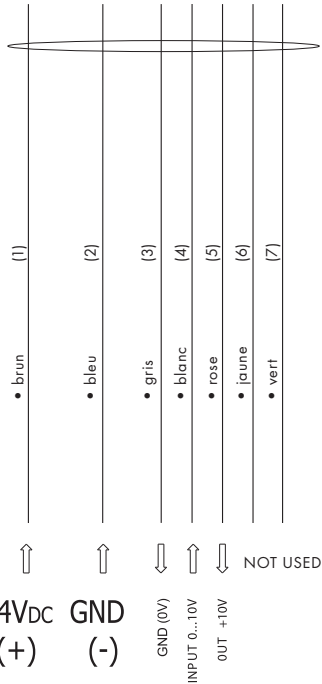
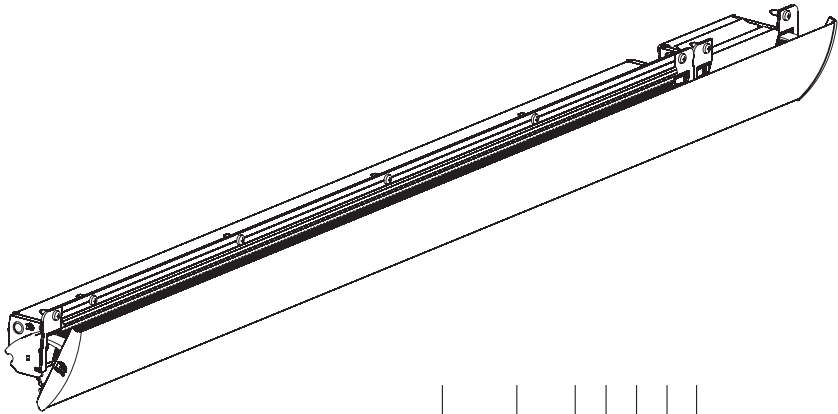
4 • Raccordement électrique

4.1 • Moteur Transivent® : Caractéristiques techniques

| | |
|---|----------------------------------|
| Commande | Tout / rien ou 0 ... 10 V DC |
| Résistance d'entrée commande 0 ... 10 V | ≥ 500 kOhm |
| Tension nominale | 23-28 V DC |
| 10 V output | Charge minimale : 1 kOhm |
| Puissance consommée: marche | 3,24 W (135 mA) |
| Puissance consommée: Position de repos | 0,36 W (15 mA) |
| Temps de marche | 10 sec. |
| Classe de protection | III |
| Température ambiante | -20 ... +50°C |
| Entretien | Sans entretien |
| Sortie du câble | à droite / à gauche / au milieu* |

* Au milieu si $L > 1243$ mm

4.2 • Clapet motorisé avec contrôle continu



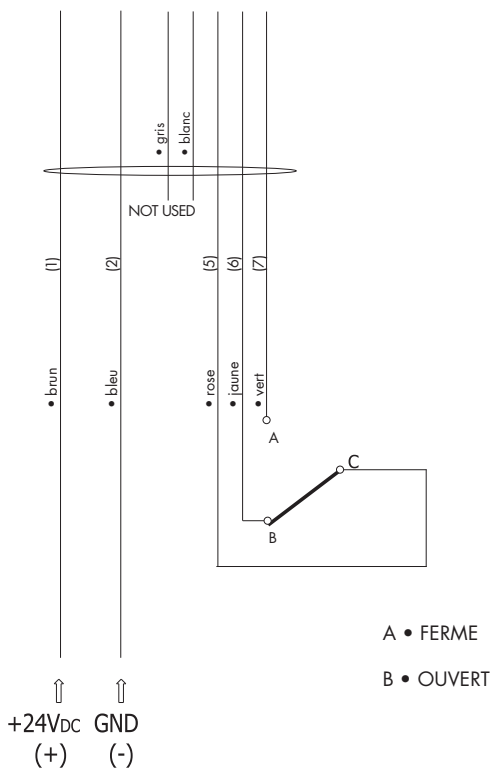
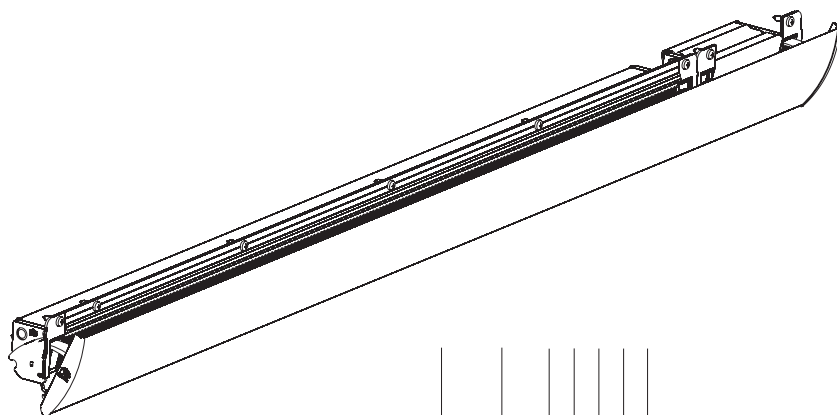
Remarques :

- Tension = 23-28 V DC
Attention : basse tension → la section du câble doit être suffisamment grande pour limiter la perte de tension.
- Branchement en parallèle de plusieurs servomoteurs est possible.
Attention : adapter la section du câble à la puissance.



L'installation et le raccordement électrique des différents éléments peuvent uniquement se faire par un service compétent selon les règlements de sécurité.

4.3 • Clapet motorisé avec point de commutation: tout-ou-rien (ON/OFF)

**Remarques :**

- Tension = 23-28 V DC

Attention : basse tension → la section du câble doit être suffisamment grande pour limiter la perte de tension.

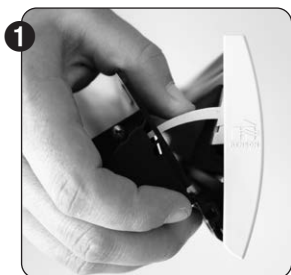
- Branchement en parallèle de plusieurs servomoteurs est possible.

Attention : adapter la section du câble à la puissance.



L'installation et le raccordement électrique des différents éléments peuvent uniquement se faire par un service compétent selon les règlements de sécurité.

5 • Notice de nettoyage



Retirez le clapet du profil de base en enfonçant simultanément les crochets de basculement et en continuant de basculer le clapet (jusqu'à ce que les crochets de basculement dépassent juste du profil intérieur) et en le soulevant.



Nettoyez le profil de base avec l'aspirateur.



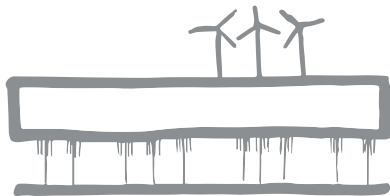
Nettoyez l'intérieur du clapet avec un aspirateur, l'extérieur avec un chiffon.



4 Réinsérez les crochets de basculement du clapet.



RENSON® Headquarters
Maalbeekstraat 10, IZ 2 Vijverdam, B-8790 Waregem, Belgium
Tel. +32 56 30 30 00
info@renson.eu
www.renson.eu



Alle getoonde foto's zijn slechts ter illustratie en een momentopname van een gebruikssituatie.
Het werkelijke product kan variëren als gevolg van productaanpassing.
Renson® behoudt zich het recht voor technische wijzigingen in de hier besproken producten aan te brengen.
De meest recente brochures kan u downloaden op www.renson.eu

Toutes les photos représentées illustrent un cliché d'une situation à un moment donné.
Le produit réel peut varier suite à une adaptation éventuelle.
Renson® se réserve le droit d'apporter des modifications techniques au produit présenté.
Vous pouvez télécharger les brochures les plus récentes sur www.renson.eu

